

# ИНВЕРТОРНАЯ МУЛЬТИ-СПЛИТ СИСТЕМА

## **SYSCOOOL MULTI CASSETTE EVO HP Q**

### РУКОВОДСТВО ПО МОНТАЖУ



SYSCOOOL EASY MULTI2 18 EVO HP Q  
SYSCOOOL EASY MULTI3 21 EVO HP Q  
SYSCOOOL EASY MULTI3 27 EVO HP Q  
SYSCOOOL EASY MULTI4 36 EVO HP Q  
SYSCOOOL EASY MULTI5 42 EVO HP Q



SYSCOOOL MULTI CASSETTE 09 EVO HP Q  
SYSCOOOL MULTI CASSETTE 12 EVO HP Q  
SYSCOOOL MULTI CASSETTE 18 EVO HP Q  
SYSCOOOL MULTI CASSETTE 24 EVO HP Q



Благодарим Вас за покупку кондиционера Syscool.  
Внимательно изучите данное руководство и храните его в доступном месте.

## Содержание

1. Техника безопасности.....	2
2. Условия эксплуатации кондиционера .....	4
3. Габаритные размеры .....	5
4. Установка внутреннего блока.....	6
5. Установка наружного блока .....	8
6. Электрические подключения.....	11
7. Удаление воздуха из контура хладагента/вакуумирование .....	12
8. Электробезопасность и поиск утечек.....	13
9. Пробный запуск кондиционера .....	14
10. Правила утилизации.....	14
11. Сертификация.....	14
12. Поиск и устранение неисправностей .....	15

## 1. Техника безопасности

**Во избежание получения травм и нанесения ущерба другим людям и имуществу, внимательно прочтите и соблюдайте следующие инструкции. Данное оборудование не предназначено для использования маленькими детьми и людьми с ограниченной подвижностью, находящимися без надлежащего присмотра.**

Монтаж, демонтаж, установка, электротехнические работы, ввод в эксплуатацию, ремонт и техобслуживание должны выполняться в соответствии со всеми действующими законами в области здравоохранения и техники безопасности, правилами и регламентами, соответствующими кодексами и стандартами, а также самыми современными технологиями. Сюда могут входить правила, регламенты, кодексы и стандарты, применимые в отношении систем охлаждения, сосудов высокого давления, электрических установок и подъемных устройств.

Схемы электроподключения, приводимые в данной Инструкции, могут не включать в себя защитное заземление или иную электрическую защиту, которая требуется в соответствии с местными правилами, регламентами, кодексами или стандартами или местным поставщиком электроэнергии.

Производитель не несет ответственности за убытки или ущерб, причиненные в результате неправильной установки, эксплуатации или техобслуживания или невыполнения требований по установке и эксплуатации, а также требований по контролю, ремонту и техобслуживанию.

Данная инструкция содержит указания по эксплуатации и техническому обслуживанию кондиционера. Помните, что своевременное проведение технического обслуживания гарантирует работоспособность кондиционера в течение всего срока эксплуатации и обеспечивает значительную экономию времени и денежных средств, затрачиваемых на ремонт агрегата. В разделе "Поиск и устранение неисправностей" приведена информация, с помощью которой Вы сможете устранить неисправности самостоятельно, не вызывая специалистов сервисного центра.

### ВНИМАНИЕ!

- По вопросам ремонта и технического обслуживания кондиционера обращайтесь в авторизованный сервисный центр.
- Монтаж агрегата должны выполнять только квалифицированные специалисты-монтажники.
- Не оставляйте работающий агрегат без присмотра. Не позволяйте детям играть с кондиционером.
- Замену кабеля электропитания должен выполнять только специалист авторизованного сервисного центра.
- Электромонтажные работы должны выполнять только квалифицированные специалисты в соответствии с требованиями действующих стандартов.

### Перед началом работы

- Перед началом установки оборудования внимательно прочитайте инструкцию. Строго придерживайтесь описания выполняемых операций. Нарушение технологии может повлечь за собой травмы для вас или окружающих, а также повреждение оборудования.
- Рекомендуем не выбрасывать упаковку блоков до окончания монтажа, т.к. вы можете случайно выбросить вместе с упаковкой инструкции, фитинги или другие необходимые для монтажа элементы.

## При монтаже

- Монтаж, перемещение и ремонт данного оборудования должны проводиться специалистами, имеющими соответствующую подготовку и квалификацию, а также соответствующие лицензии и сертификаты для выполнения данных видов работ. Неправильное выполнение монтажа, демонтажа, перемещения и ремонта оборудования может привести к возгоранию, поражению электротоком, нанесению травмы или ущерба, вследствие падения оборудования, утечки жидкости и т.п.
- Поверхность, на которую устанавливается и крепится оборудование, а также крепление оборудования должны быть рассчитаны на вес оборудования.
- Используйте силовые и сигнальные кабели необходимого сечения согласно спецификации оборудования, требованиям инструкции, а также государственным правилам и стандартам. Не используйте удлинители или промежуточные соединения в силовом кабеле. Не подключайте несколько единиц оборудования к одному источнику питания. Не модернизируйте силовую кабель. Если произошло повреждение силового кабеля или вилки, необходимо обратиться в сервисную службу для замены.
- Предохранитель или автомат токовой защиты должен соответствовать мощности оборудования. Оборудование должно иметь надежное заземление. Неправильное заземление может привести к поражению электрическим током. Источник питания должен иметь защиту от утечки тока. Отсутствие защиты от утечки тока может привести к поражению электротоком.
- Не включайте питание до завершения работ по монтажу. Не устанавливайте и не используйте оборудование в помещениях с потенциально взрывоопасной атмосферой. Применение или хранение горючих материалов, жидкостей или газов возле оборудования может привести к возгоранию.
- При установке тщательно проветривайте помещение.
- Убедитесь в правильности установки и подсоединения дренажного трубопровода. Неправильное подсоединение может привести к протечке и нанесению ущерба имуществу.
- Не устанавливайте оборудование над компьютерами, оргтехником и другим электрооборудованием. В случае протечки конденсата это оборудование может выйти из строя.

## Во время эксплуатации

- Перед включением проверьте правильность установки воздушного фильтра. Если оборудование не эксплуатировалось длительное время, рекомендуется перед началом эксплуатации почистить фильтр.
- Не включайте и не выключайте оборудование посредством включения или выключения вилки из розетки. Используйте для этого кнопку включения и выключения пульта дистанционного управления.
- Не тяните за силовую кабель при отключении вилки из розетки. Это может привести к повреждению кабеля, короткому замыканию или поражению электротоком.
- Не используйте оборудование не по назначению. Данное оборудование не предназначено для хранения точных измерительных приборов, продуктов питания, животных, растений или предметов искусства, т.к. это может привести к их порче.
- Не стойте под струей холодного воздуха. Это может повредить вашему здоровью. Оберегайте домашних животных

и растения от длительного воздействия воздушного потока, это вредно для их здоровья.

- Не суйте руки и другие части тела, а также посторонние предметы в отверстия для забора и подачи воздуха. Лопасты вентилятора вращаются с большой скоростью, и попавший в них предмет может нанести травму или вывести из строя оборудование. Внимательно присматривайте за маленькими детьми. Следите, чтобы они не играли рядом с оборудованием.
- При появлении каких-либо признаков неисправности (запах гари, повышенный шум и т.п.) сразу же выключите оборудование и отключите от источника питания. Использование оборудования с признаками неисправности может привести к возгоранию, поломке и т.п. При появлении признаков неисправности необходимо обратиться в сервисный центр.
- Не вносите изменения в систему электропитания оборудования.
- Не эксплуатируйте оборудование длительное время в условиях высокой влажности. При работе оборудования в таких условиях существует вероятность образования избыточного количества конденсата, который может протечь и нанести ущерб имуществу.
- Не прикасайтесь к выключателям мокрыми руками. Это может привести к поражению электротоком.
- Рекомендуется периодически проветривать помещение для обеспечения поступления надлежащего количества кислорода (особенно, если в помещении работают нагревательные устройства).
- Не устанавливайте компьютеры, оргтехнику и другие электроприборы непосредственно под оборудованием. В случае протечки конденсата эти электроприборы могут выйти из строя.
- Если предполагается не использовать оборудование в течение длительного времени, отсоедините вилку кабеля электропитания от розетки или выключите автомат токовой защиты, а также вытащите батарейки из беспроводного пульта управления.
- Не подвергайте оборудование и пульт управления воздействию влаги или жидкости.
- Не используйте легко воспламеняемые материалы рядом с кондиционером (например, лак для волос, освежитель воздуха или краску). Это может повлечь возгорание.
- Не располагайте какие-либо посторонние предметы на или внутри прибора. Соприкосновение посторонних объектов с вентилятором опасно.
- Если произошла утечка хладагента, отключите агрегат, проветрите помещение и свяжитесь с Поставщиком кондиционера. Не используйте кондиционер до тех пор, пока сервисный специалист не подтвердит, что утечка хладагента устранена.
- В исправном кондиционере хладагент не представляет опасности для здоровья человека. При протечке хладагента и контакте с огнем или источником тепла хладагент может образовать ядовитые газы.
- Во избежание повреждений и возможных травм не снимайте решетку защиты вентилятора наружного блока.
- Не прикасайтесь к внутренним элементам блока управления. Не снимайте переднюю панель. Это может привести к поломке блока или нанести вред пользователю.
- Не располагайте кондиционер вблизи источников открытого огня и в местах, где возможна утечка горючего газа.

- Запрещается разбирать кондиционер или вносить изменения в его конструкцию.
- При появлении подозрительных шумов, запахов или дыма кондиционер необходимо обесточить.
- Не допускается пить конденсат, вытекающий из кондиционера.
- При приближении грозы или урагана необходимо выключить кондиционер и закрыть окна.
- Перед длительным перерывом в эксплуатации следует отключить питание кондиционера.
- При обнаружении повреждений немедленно обратитесь к поставщику.
- Перед первым пуском подайте питание за 12 часов до пуска для прогрева оборудования.

## 2. Условия эксплуатации кондиционера

### Диапазон рабочих температур

Табл. 1.

Режим / Температура	Охлаждение	Обогрев	Осушение
Воздух в помещении	От 18°C до 32°C	От 0°C до 30°C	От 10°C до 32°C
Наружный воздух	От -15°C до +52°C	От -15°C до +24°C	От 0°C до +50°C

### Во время обслуживания

- Перед очисткой /обслуживанием кондиционера остановите его работу, установите выключатель в положение ВЫКЛ. и отключите электропитание. Невыполнение данной рекомендации может повлечь за собой удар током.
- При уходе за оборудованием вставляйте на устойчивую конструкцию, например, складную лестницу.
- При замене воздушного фильтра не прикасайтесь к металлическим частям внутри оборудования. Это может привести к травме.
- Не мойте оборудование водой, агрессивными или абразивными чистящими средствами. Вода может попасть внутрь и повредить изоляцию, что может повлечь за собой поражение электрическим током.
- Агрессивные или абразивные чистящие средства могут повредить оборудование.
- Ни в коем случае не заряжайте батарейки и не бросайте их в огонь.
- При замене элементов питания заменяйте старые батарейки на новые того же типа. Использование старой батарейки вместе с новой может вызвать генерирование тепла, утечку жидкости или взрыв батарейки.
- В случае попадания жидкости из батарейки на кожу, в глаза или одежду, тщательно промойте их в чистой воде и обратитесь к врачу.

### Утилизация

- Не выбрасывайте данный продукт, как бытовой мусор. Для этого имеются специально отведенные места.
- Электрические и электронные компоненты по окончании срока их службы следует утилизировать отдельно от бытовых отходов. Для утилизации кондиционера доставьте его в местный центр сбора/переработки отходов. Проконсультируйтесь у местных органов управления, куда Вам следует доставить кондиционер, подлежащий утилизации.

### ВНИМАНИЕ!

- Не включайте оборудование, если заземление отключено.
- Не используйте кондиционер в помещениях с высокой влажностью, например, в ванной.
- Не используйте кондиционер во время химической обработки помещения. Несоблюдение данного правила может привести к накоплению внутри кондиционера вредных химических элементов.
- Не используйте оборудование с поврежденными электропроводами.

### ВНИМАНИЕ!

1. Если значения температуры выходят за указанные пределы, то может сработать защита, и агрегат отключится.
2. Если относительная влажность воздуха в помещении превышает 80%, то на поверхности внутреннего блока может образоваться конденсат. В этом случае следует отклонить вертикальную воздушную заслонку вниз на максимальный угол (установить ее перпендикулярно поверхности пола) и включить вентилятор на высокой скорости (HIGH).
3. Оптимальная производительность кондиционера обеспечивается, если рабочая температура не выходит за указанные в таблице пределы.

### Устройство защиты компрессора

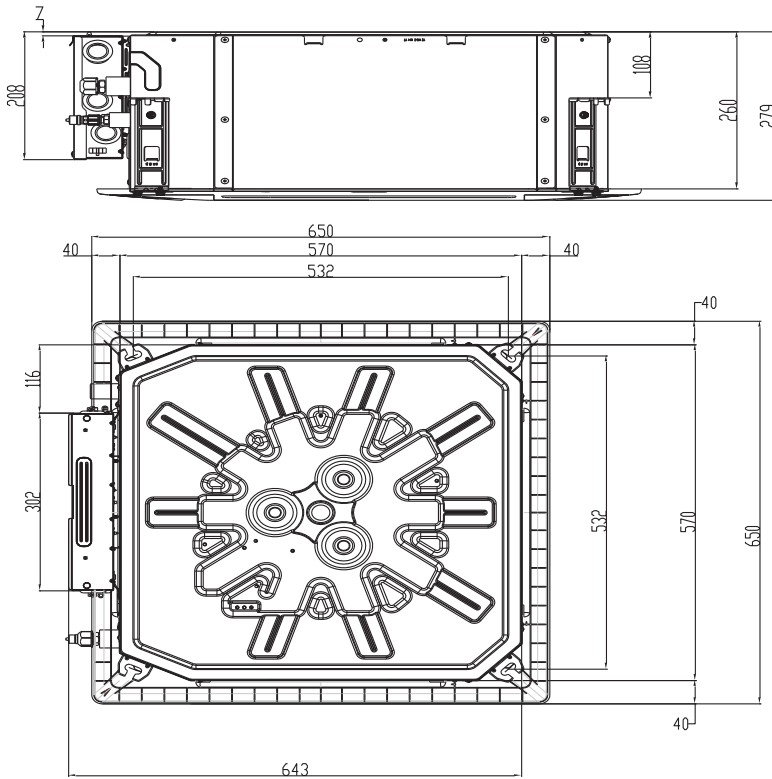
Для защиты компрессора от коротких циклов предусмотрена 3-х минутная задержка включения кондиционера после его отключения.

### Перебои электропитания

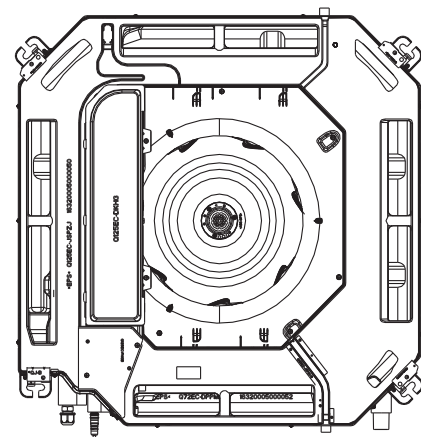
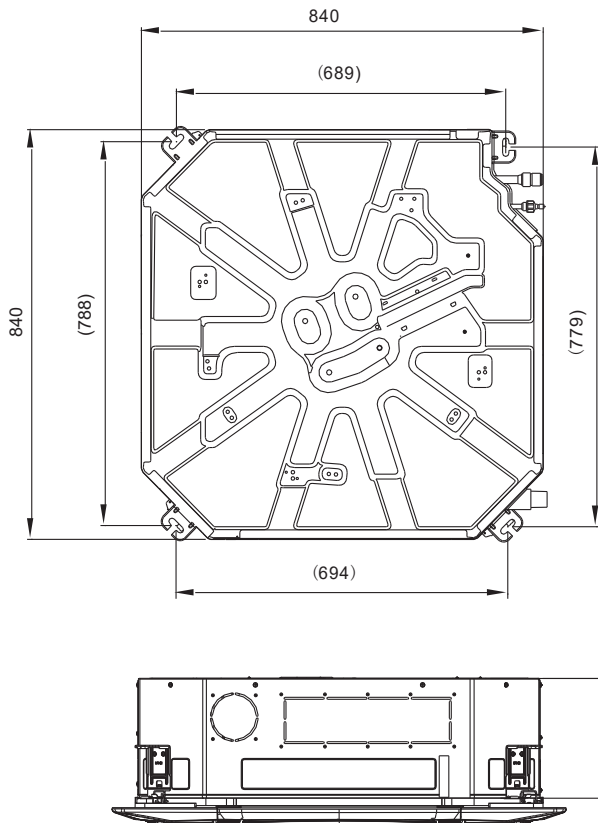
- При перебоях электропитания кондиционер полностью отключается. При возобновлении электропитания индикатор рабочего режима (OPERATION) начинает мигать. Чтобы включить кондиционер, нажмите кнопку «ON/OFF» (ВКЛ/ВЫКЛ.) на пульте дистанционного управления.
- Гроза или работающий рядом радиотелефон могут вызвать нарушения нормальной работы кондиционера. В этом случае отключите и снова включите электропитание, затем нажмите кнопку «ON/OFF» (ВКЛ/ВЫКЛ.) на пульте дистанционного управления.

### 3. Габаритные размеры

Компактные кассетные блоки  
 SYSCOOL MULTI CASSETTE 09-18 EVO HP Q



SYSCOOL MULTI CASSETTE 24 EVO HP Q



## 4. Установка внутреннего блока

Перед монтажом проверьте маркировку внутреннего и наружного блоков и убедитесь, что они совместимы.

### 4.1. Выбор места установки (рис. 4-1, 4-2, 4-3 и табл. 4-1)

Внутренний блок должен быть установлен в надлежащем месте, отвечающем следующим требованиям:

- Наличие свободного пространства для монтажа и обслуживания прибора.
- Поверхность потолка, куда должен крепиться внутренний блок, строго горизонтальна и обладает достаточной прочностью, чтобы выдержать его вес.
- Отсутствие препятствий на пути входящего и выходящего воздушных потоков, минимальное влияние наружного воздуха.
- Воздушный поток может беспрепятственно распространяться по всему помещению.
- Обеспечен беспрепятственный доступ к трубопроводу хладагента и дренажному шлангу — для подключения и обслуживания прибора.
- Отсутствие прямого воздействия обогревателей.

#### Не устанавливайте кондиционер в помещениях:

- где могут находиться масла, полученные из нефтяных фракций
- с повышенной концентрацией соли в воздухе (например, у берега моря)
- где в воздухе присутствуют ядовитые газы
- с сильными перепадами напряжения (например, рядом с заводами)
- в автобусах, в очень маленьких помещениях – кладовках, шкафах
- подверженных воздействию пара, летучих масел
- где присутствуют сильные электромагнитные волны
- рядом с горючими материалами и газами
- где присутствуют кислотные или щелочные испарения
- в других местах с нестандартными условиями

**!** Устанавливайте внутренний и наружный блоки, электропроводку, трубопроводы как минимум на расстоянии 1 метра от телевизора/радио, чтобы предотвратить помехи изображения/звука или шумы. В некоторых случаях, в зависимости от радиочастоты, дистанции в 1 метр может быть недостаточно, чтобы предотвратить помехи.

### 4.2 Монтаж внутреннего блока

#### ■ Монтаж на имеющуюся потолочную конструкцию (горизонтально)

1. Прорежьте в потолке квадратную нишу 880x880 мм в соответствии с размерами монтажного шаблона (рис. 4-3).
- Центр выполненного отверстия должен совпадать с центром корпуса кондиционера.
- Определите длину и расположение выходных отверстий для труб хладагента, дренажного шланга и кабелей.
- При необходимости усильте потолочную конструкцию.

2. Сделайте разметку расположения подвесных шпилек на потолке, в соответствии с предусмотренными отверстиями на монтажном шаблоне.

- Просверлите по отметкам 4 отверстия диаметром 12 мм и глубиной 45-50 мм, затем вставьте монтажные крюки.
- Закрепите монтажную шпильку на монтажном крюке. Отмерьте необходимую длину подвесных шпилек от потолка и отрежьте лишнее.
- Если запотолочная конструкция очень высокая, определите длину подвесной шпильки по месту.

3. Отрегулируйте шестигранные гайки на всех четырех подвесных шпильках чтобы обеспечить ровное расположение корпуса блока.

- Перекося дренажной трубки может привести к некорректной работе реле уровня воды и протечкам.

- Отрегулируйте расположение блока, убедившись в том, что расстояния между корпусом блока и потолочной конструкцией одинаково по всему периметру корпуса блока. Нижняя поверхность корпуса блока должна быть утоплена в потолочную поверхность на 10-12 мм (рис. 4-1).

- Для удобства монтажа, длина L – должна быть не меньше, чем половина длины загиба монтажного крюка (рис. 4-1).

- После выравнивания положения корпуса блока надежно зафиксируйте его, закрутив гайки гаечным ключом (рис. 4-2).

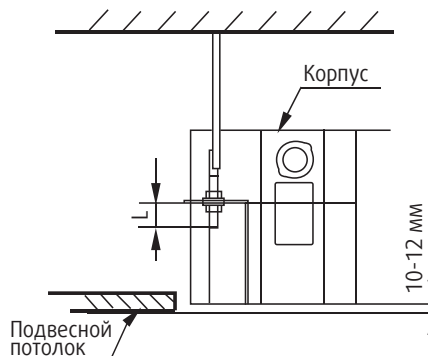


Рис. 4-1

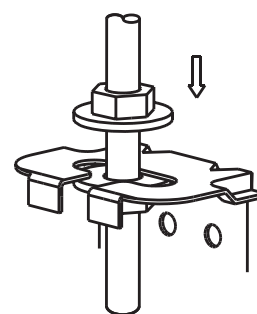


Рис. 4-2

## ■ Монтаж на потолочную конструкцию строящихся зданий

13. При строительстве новых зданий монтажные крюки можно встраивать в потолочную конструкцию заблаговременно (см. п. 2 выше). При креплении подвесных шпилек необходимо предусмотреть возможность усадки бетонной конструкции потолка и обеспечить надежный подвес блока на шпильках.
14. После монтажа корпуса блока закрепите на нем монтажный шаблон с помощью болтов М6х12, чтобы определить размеры и расположение ниши в подвесном потолке (рис. 4-3).

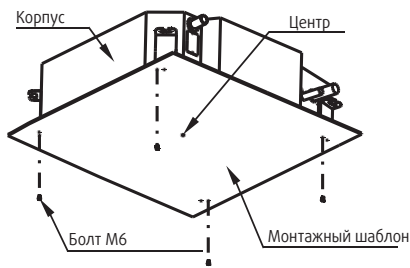


Рис. 4-3

- Необходимо обеспечить ровную горизонтальную поверхность подвесного потолка
  - Далее см. п.1 раздела «Монтаж на имеющуюся, потолочную конструкцию».
15. Далее см. п. 3 раздела «Монтаж на имеющуюся, потолочную конструкцию».
  16. Удалите монтажный шаблон.

**⚠ После окончания монтажа корпуса блока необходимо закрепить на нем 4 болта М6х12 для того, чтобы обеспечить надежное крепление.**

### 4.3 Монтаж декоративной панели

**⚠ Во избежание повреждения декоративной панели не кладите ее лицевой поверхностью на пол и не прислоняйте к стене. Не бросайте панель, обращайтесь с ней бережно.**

1. Снимите воздухозаборную решетку
  - Одновременно потяните два зажима воздухозаборной решетки в направлении друг к другу, затем потяните их на себя (рис. 4-4).
  - Приподнимите решетку под углом 45 градусов, а затем снимите её (рис. 4-5).

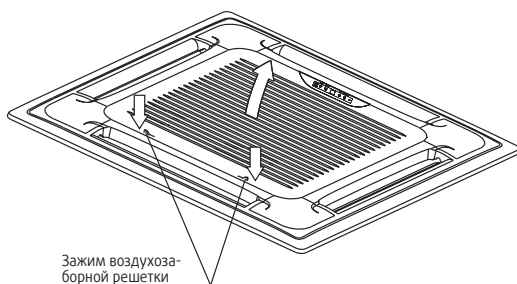


Рис. 4-4

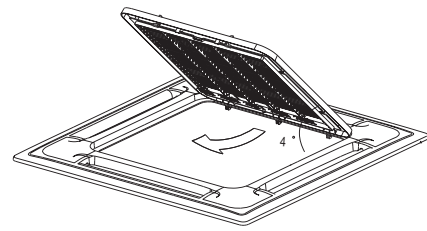


Рис. 4-5

2. Снимите 4 монтажные заглушки, расположенные по углам панели
  - Ослабьте болты, крепежные тросы, а затем снимите заглушки (рис. 4-6)

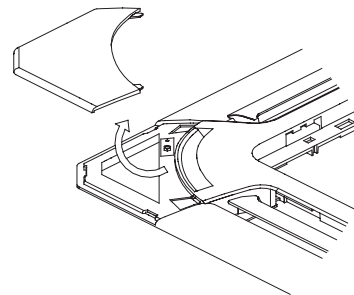


Рис. 4-6

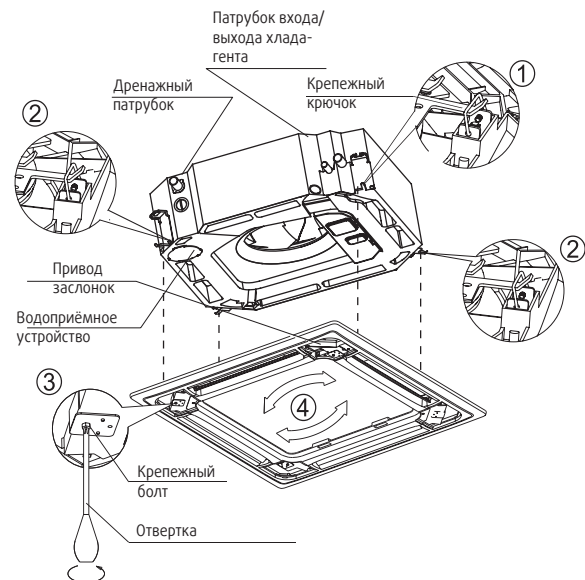


Рис. 4-7

3. Установка декоративной панели
  - Расположите декоративную панель таким образом, чтобы угол, где находится привод заслонок совпадал со стороной водоприемного устройства (рис. 4-7)
  - Зафиксируйте панель со всех сторон (4-7)

**⚠ Не накручивайте проводку привода поворота на пористую герметизирующую прокладку.**

- Отрегулируйте крепежные винты таким образом, чтобы обеспечить строго горизонтальное расположение панели (рис. 4-7.3).
- Отрегулируйте расположение панели в нише потолочной конструкции (рис. 4-7.4). Убедитесь, что все 4 угла панели надежно зафиксированы крепежами.
- Затягивайте крепежи до тех пор, пока толщина пористого уплотнителя, расположенного между корпусом блока и панелью не уменьшится до 4-6 мм. Край панели при этом должен плотно соприкасаться с потолочной конструкцией (рис. 4-8).
- Некорректная затяжка крепежа может привести к протечке конденсата (рис. 4-9).
- Если после затяжки крепежей остается зазор между панелью и потолочной конструкцией, необходимо изменить высоту подвеса корпуса блока.

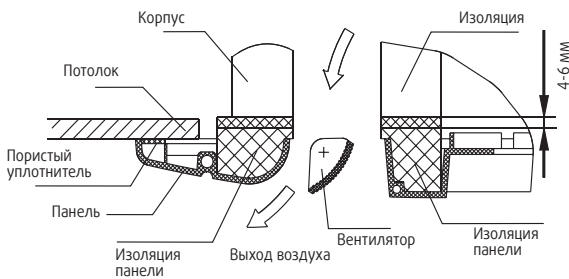


Рис. 4-8

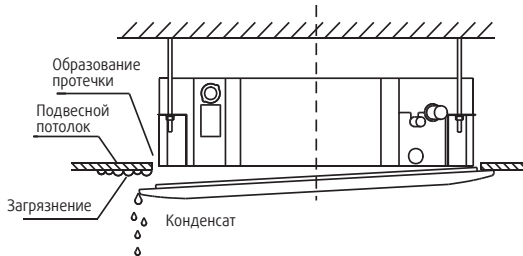


Рис. 4-9

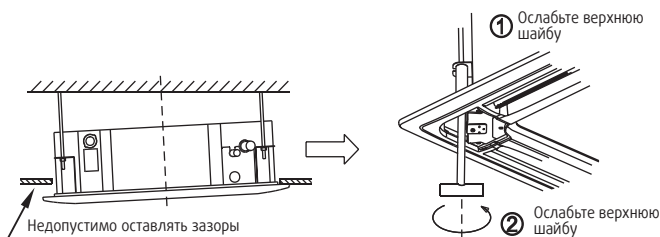


Рис. 4-10

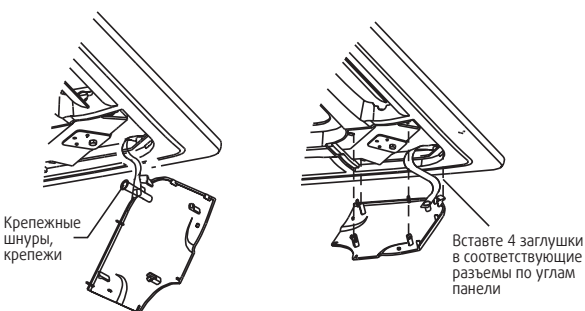


Рис. 4-11

- Регулировка высоты подвеса блока через заглушки, расположенные по углам панели, возможна, в случае, если она не повлечет за собой повреждение трубопроводов (рис. 4-10 справа).

## 5. Установка наружного блока

### Выбор места установки наружного блока

- Выберите место установки с учетом массы блока и таким образом, чтобы шум и вибрация были минимальны и не мешали вам и вашим соседям.
- Если над блоком установлен навес, защищающий от солнца и дождя, убедитесь, что он не препятствует теплообмену конденсатора наружного блока.
- Убедитесь, что вблизи блока не располагаются животные или растения, так как они могут получить повреждения от потока горячего воздуха.
- Обеспечьте свободное пространство для монтажа и обслуживания кондиционера (см. схему расположения элементов рис.10)
- Не устанавливайте во влажных помещениях.
- Установка на кухне может потребовать особой комплектации.
- Не располагайте блок у препятствий, которые могут заблокировать вход/выход воздуха.
- Не располагайте блок в условиях высокого содержания солей или пыли в воздухе.
- Предусмотрите защитные экраны в условиях частых осадков.
- Если блок будет располагаться в условиях сильного ветра, то установите его так, чтобы выход воздуха был под углом 90° к направлению ветра. При необходимости установите защитный экран, как показано на рис. 11.

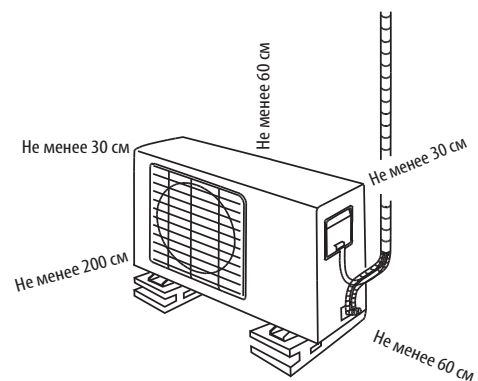


Рис. 10

### Установка наружного блока на крышу

- Если наружный блок устанавливается на крышу, проверьте перепад высот.
- Убедитесь, что структура перекрытий и креплений выдержит вес оборудования.
- Выясните все требования, касающиеся монтажа оборудования на крыше в Вашем регионе.
- Если наружный блок устанавливается на крышу или стену в труднодоступном месте, это может затруднить последующее сервисное обслуживание.



### Меры предосторожности при установке наружного блока

- Устанавливайте наружный блок на дополнительных опорах для предотвращения вибрации и шумов. Опоры не поставляются в комплекте.
- Убедитесь, что ничего не мешает входящему и исходящему воздушным потокам.
- В случае, если в месте установки возможны сильные порывы ветра, обеспечьте беспрепятственное вращение вентилятора, расположите блок вдоль стены или используйте ограждение от ветра.

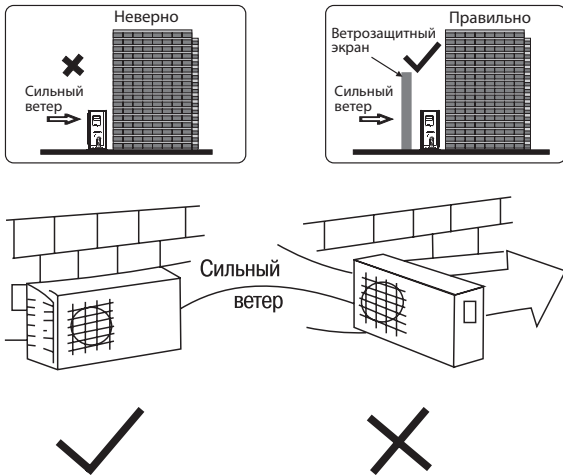


Рис. 11

- В районе с сильными постоянными ветрами старайтесь установить блок с подветренной стороны или используйте ветрозащитный экран.
- При креплении блока на стене убедитесь, что монтажные кронштейны соответствуют техническим требованиям и способны выдержать вес блока, а стена – прочная. При недостатке прочности стены усильте ее: например, установите дополнительный каркас. Соединение между стеной и кронштейнами, а также между кронштейнами и кондиционером должно быть устойчивым, надежным и проверенным.
- Убедитесь, что ничто не препятствует хорошему теплообмену.

### Размеры наружного блока

1. Замерьте расстояние между лапками наружного блока.
2. Разметьте отверстия в месте установки, просверлите отверстия, и используя дюбели, закрепите кронштейны.
3. При установке на полу (крыше) заранее подготовьте раму (фундамент) для блока.
4. Наружный блок крепится болтами и гайками  $\varnothing 10$  мм или  $\varnothing 8$  мм на горизонтальную раму или кронштейн.

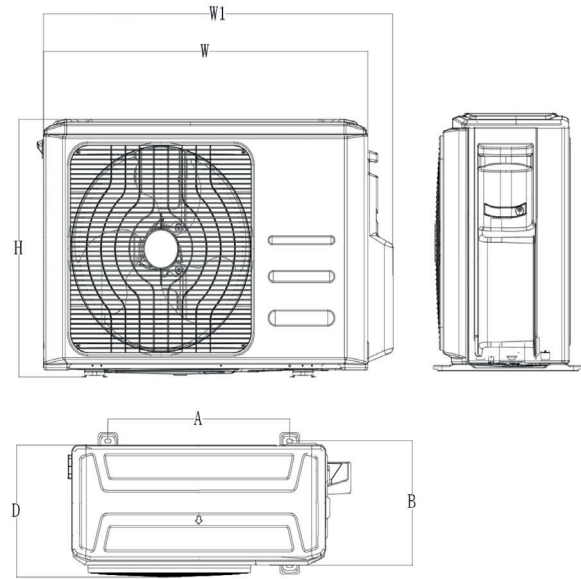


Рис. 12

Таблица 3. Габариты наружного блока

Модель	Размер, мм					
	W	D	H	W1	A	B
SYSKOOL EASY MULT12 18 EVO HP Q	785	300	555	850	546	316
SYSKOOL EASY MULT13 21 EVO HP Q	900	350	700	960	632	355
SYSKOOL EASY MULT13 27 EVO HP Q	900	350	700	960	632	355
SYSKOOL EASY MULT14 36 EVO HP Q	985	395	808	1000	675	409
SYSKOOL EASY MULT15 42 EVO HP Q	985	395	808	1000	675	409

### Установка патрубка отвода конденсата

После закрепления блока установите дренажный патрубок наружного блока. Вариант штуцера (A или B) зависит от комплекта поставки и модели наружного блока. Закрепите прокладку в пазах дренажного отверстия, затем вставьте патрубок отвода конденсата наружного блока и поверните на 90°. Если необходимо, подсоедините дополнительный трубопровод отвода конденсата (не входит в комплектацию) наружного блока к патрубку. По этому трубопроводу будет отводиться конденсат, образующийся при работе блока в режиме обогрева.

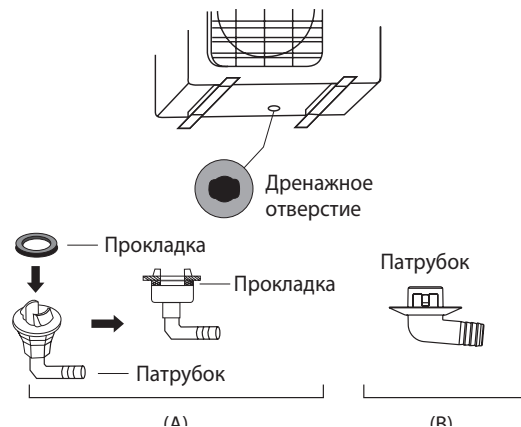


Рис. 13

### Сборка трубопровода хладагента

Для расчета диаметра и длины трубопровода хладагента, а также количества хладагента, воспользуйтесь таблицей 5 и рис 14.

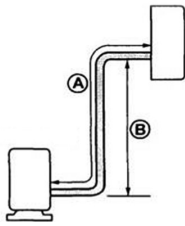


Рис. 14

Главной причиной утечек хладагента является некачественное соединение трубопроводов. Аккуратно и тщательно выполняйте подготовку труб.

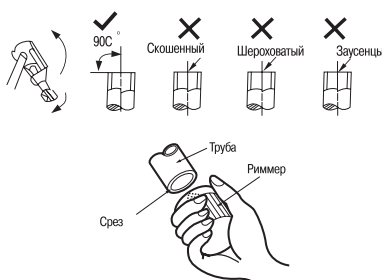


Рис. 15

1. Замерьте и отрежьте нужное количество трубы и кабеля, предусмотрев дополнительное расстояние со стороны наружного блока. Трубы не должны быть натянутыми.
2. Для резки труб используйте труборез. Если резать трубу ножовкой или отрезной машинкой, срез получится неровным, и возможно попадание опилок в трубу.
3. Удалите заусенцы с трубы с помощью риммера. Для этого опустите зачищаемый конец трубы вниз, чтобы заусенцы не попали внутрь трубы. Вращая риммер, полностью удалите заусенцы с трубы.
4. Подготовьте гайки. Снимите их с труб на внешнем и внутреннем блоках (либо выньте из упаковки), удалите заглушки, и наденьте гайки на трубы. После вальцевания это станет невозможным.
5. Произведите развальцовку. Плотно зажмите медную трубу в вальцовке, и развальцуйте трубы.

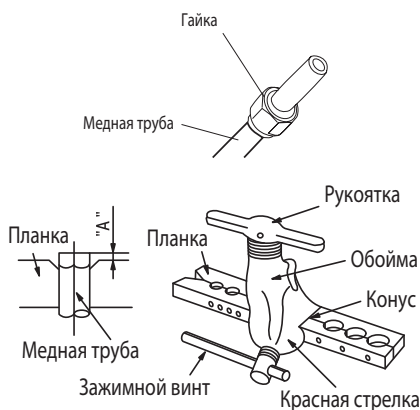


Рис. 16

Таблица 4.

Наружный диаметр (мм.)	А (мм.)	
	Макс.	Мин.
Ø6.35	1.3	0.7
Ø9.53	1.6	1.0
Ø12.7	1.8	1.0
Ø16	2.2	2.0

6. Вставьте ровно одну трубу в другую. Накрутите гайку рукой, без усилий. Если сразу же использовать гаечный ключ для затяжки, то высока вероятность сорвать резьбу на штуцере.

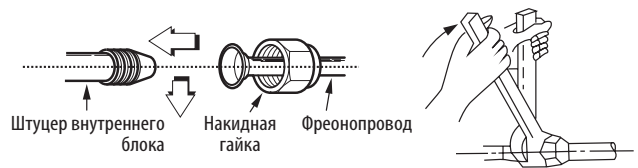


Рис. 17

7. Обожмите соединение гаечными ключами. Обязательно используйте два гаечных ключа для затяжки, чтобы не свернуть трубы. При затяжке контролируйте момент затяжки согласно таблице 5.

Таблица 5.

Наружный диаметр (мм.)	Крутящий момент (Н.см)	Дополнительный крутящий момент (Н.см)
Ø6.35	1500 (153 кгс)	1600 (163 кгс)
Ø9.53	2500 (255 кгс)	2600 (265 кгс)
Ø12.7	3500 (357 кгс)	3600 (367 кгс)
Ø16	4500 (459 кгс)	4700 (479 кгс)
Ø19	6500 (663 кгс)	6700 (683 кгс)

Производительность блока (KBtu/h)		18K	21K	27K	36K	42K
Диаметр соединений	Жидкостная линия	Ø6.35*2	Ø6.35*3	Ø6.35*4	Ø6.35*5	
	Газовая линия	Ø9.52*2	Ø9.52*3	Ø9.52*4	Ø9.52*5	
Максимальная суммарная длина магистрали (м)		40	60	80	80	
Максимальная длина магистрали (м)		25	30	35	35	
Максимальный перепад высот между внутренним и наружным блоком (м)						15
Максимальный перепад высот между внутренними блоками (м)						10

## 6. Электрические подключения

### Правила электробезопасности при проведении подключений:

1. Если на объекте установки есть существенные проблемы с электропитанием, необходимо остановить работы по подключению до решения всех проблем.
2. Электропитание должно соответствовать указанному в спецификации оборудования (220В+/-10%).
3. Номинал автомата токовой защиты и УЗО должны быть в 1.5 раза больше максимально допустимого рабочего тока.
4. Убедитесь, что оборудование имеет надежное заземление.
5. Подсоедините провода как показано на электросхемах в инструкциях или на крышке или боковой панели наружного блока.
6. Все подключения выполняются согласно государственным и локальным требованиям, квалифицированным и стратифицированным персоналом.
7. Оборудование должно быть подключено к индивидуальной линии электропитания.
8. Не допускается подключать более одного устройства на автомат токовой защиты.

### ⚠ ВНИМАНИЕ

Минимальная длина трассы для хладагента 3 м на один внутренний блок.

Питание должно соответствовать спецификации оборудования.

### Подключение кабеля к внутреннему блоку

- Снимите защитную панель, если она отсутствует на внешнем блоке, снимите сервисную панель и потяните ее по стрелке, чтобы удалить защитную панель
- Подключите соединительные кабели к клеммам в соответствии с номерами на внутреннем и внешнем блоке.
- Установите защитную панель

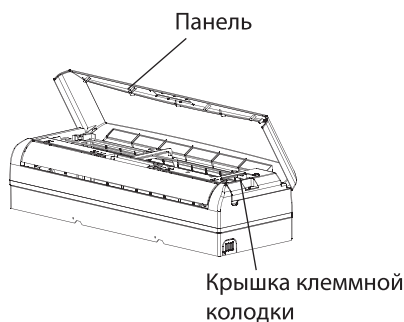


Рис. 18

### Подключение наружного блока

1. Снимите крышку клеммной колодки наружного блока.
2. Подключите межблочный кабель к клеммам колодки согласно маркировке нанесенной на клеммные колодки внутреннего и наружного блоков.
3. Для предотвращения затекания воды по кабелю в клеммную колодку сделайте небольшую петлю.
4. Заизолируйте изолянт неиспользованные (если таковые имеются) провода.

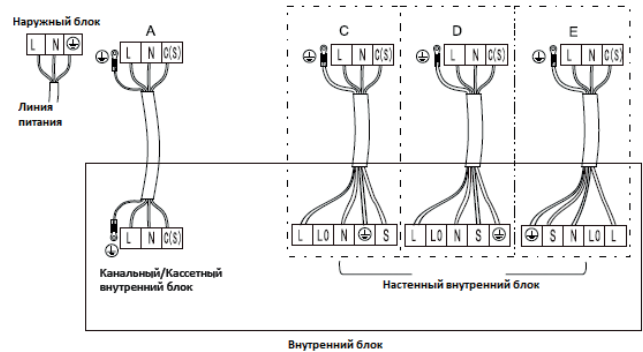
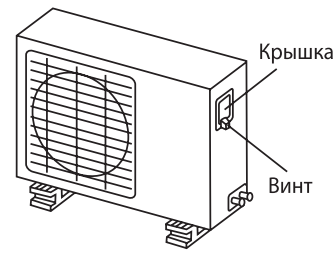


Рис. 19

### Подключение питания к внутренним блокам

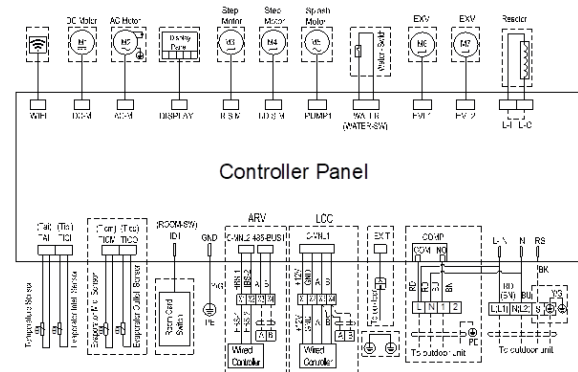


Рис. 20

Если внутренний блок имеет подключенный кабель питания, то для работы в составе системы мультисплит-системы его необходимо удалить.

1. Получить доступ к плате внутреннего блока.
2. Освободить кабель питания от креплений.
3. Снять синий провод кабеля с клеммника CN9.
4. Снять коричневый провод кабеля с клеммы 3 реле RY1.
5. Снять красный провод с клеммы 4 реле RY1, и установить его на клемму 3 реле RY1.

**! ВНИМАНИЕ**

После подключения еще раз проверьте следующие моменты:

1. Оборудование имеет выделенную линию электропитания и на автомат токовой защиты не подключены другие устройства. Подключения сделаны так как показано на схемах.
2. Все контакты надежны, винты подтянуты. Подтяните все резьбовые соединения так как они могли ослабнуть от вибрации при транспортировке. Удалите все посторонние предметы и дополнительные крепления, использовавшиеся при транспортировке.
3. Питание соответствует спецификации данного вида оборудования.
4. Мощность линии электропитания соответствуют потребляемой мощности кондиционера.
5. Предусмотрите, чтоб при пуске оборудования питание электросети не просаживалось сильно, и оставалось выше 90% от указанного в спецификации оборудования.
6. Сечение кабеля соответствует спецификации оборудования.
7. В сырых и влажных помещениях всегда устанавливайте УЗО.
8. Исключена возможность проблем с электропитанием: Пульсация электромагнитных реле может привести к выходу из строя контактов, а также неправильному функционированию защиты от перегрузки.
9. Предусмотрена возможность одновременного отключения от источника питания всех питающих проводов.

## 7. Удаление воздуха из контура хладагента/вакуумирование

Наличие воздуха и влаги в холодильном контуре может иметь нежелательные последствия:

- Повышение давления в системе.
- Возрастание значения рабочего тока.
- Снижение эффективности работы кондиционера в режиме охлаждения или нагрева.
- Замерзание и засор капиллярной трубки
- Коррозия элементов холодильного контура

**! ОСТОРОЖНО**

Внутренний блок и трубопроводы между внутренним и наружным блоками должны быть проверены на возможность утечек и вакуумированы с целью удаления из системы неконденсирующихся газов и влаги.

## Удаление воздуха с помощью вакуумного насоса

**! ОСТОРОЖНО**

При работе с фреоном R32 требуется обязательное удаление воздуха двухступенчатым вакуумным насосом с обратным клапаном для предотвращения попадания масла вакуумного насоса в гидравлический контур.

1. Убедитесь в том, что трубопроводы (как для жидкостной, так и для газовой линии) между внутренним и наружным блоками подключены правильно и были завершены работы по организации электропроводки. Снимите заглушки сервисных вентилей на линиях газа и жидкости наружного блока. Имейте в виду, что оба сервисных вентиля наружного блока должны быть на этом этапе закрыты.
2. Длина трубы и количество хладагента:

Таблица 6.

Длина соединительного трубопровода	Способ удаления воздуха из системы	Дополнительная заправка хладагента. Жидкостная линия: Ø6.35 мм
Менее 5 м.	Использование вакуумного насоса	-
Более 5 м.		25 г/м

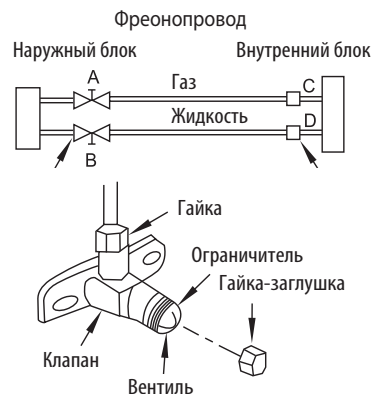


Рис. 21

3. После перемещения кондиционера необходимо выполнить вакуумирование контура хладагента с помощью вакуумного насоса.
4. Дозаправку следует производить только жидким хладагентом.

**! ОСТОРОЖНО**

- Открывайте вентиль до тех пор, пока шток вентиля не соприкоснется со стопором. Надежно зафиксируйте заглушку штока с помощью гаечного ключа
- Соблюдайте требуемую величину крутящего момента (см. соотв. таблицу)
- Вентили клапанов имеют ограничитель хода. Не прикладывайте чрезмерное усилие.

### Удаление воздуха с помощью вакуумного насоса

1. Прочитайте инструкцию по использованию вашего вакуумного насоса.
2. Затяните накидные гайки А, В, С, D. Подключите сервисный шланг манометрического коллектора к заправочному штуцеру вентиля газовой трубы.
3. Подключите второй сервисный шланг к вакуумному насосу.
4. Полностью откройте рукоятку «Lo» манометра.

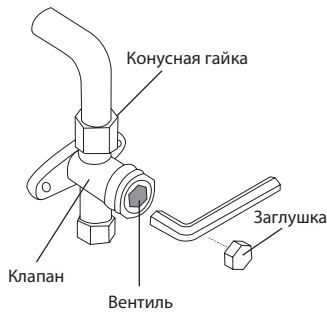


Рис. 22

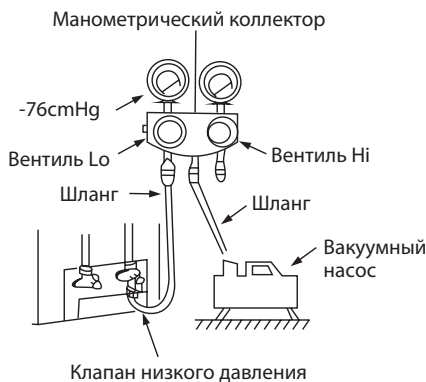


Рис. 23

5. Включите вакуумный насос. В начале откачки воздуха слегка ослабьте накидную гайку вентиля газовой трубы и удостоверьтесь в том, что воздух действительно откачивается (при этом рабочий шум вакуумного насоса меняется, а стрелка вакуумметра уходит из отрицательной зоны).
6. Вакуумирование следует проводить не менее 15 минут, до тех пор, пока показатель вакуумметра не достигнет отметки -76 см. ртутного столба (-1x10<sup>5</sup>Па). После окончания вакуумирования полностью закройте рукоятку «Lo» манометра и выключите вакуумный насос.
7. Поверните шток сервисного вентиля В на 45° против часовой стрелки и оставьте его в таком положении на 6-7 секунд. Снова закрутите накидную гайку. Убедитесь в том, что манометр коллектора показывает давление чуть выше атмосферного.
8. Снимите сервисный шланг с сервисного вентиля низкого давления.
9. Полностью откройте штоки сервисных вентилях В и А.
10. Плотно затяните заглушки вентилях.

## 8. Электробезопасность и поиск утечек

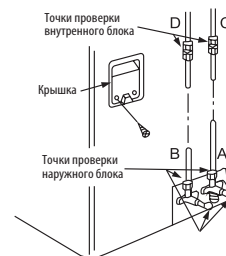
### Проверка электробезопасности.

Проверьте электробезопасность после завершения всех работ по монтажу:

1. Сопротивление изоляции должно быть более 2Мом (проверять без подключения управления).
2. Заземление. После подключения заземления проверьте визуально надежность соединений, затем проверьте сопротивление тестором. Убедитесь, что сопротивление менее 40м.
3. Проверьте электропитание на утечку (проверьте во время тестового пуска). В течении пробного запуска после окончания установки, сервисный специалист может проверить утечку мультиметром или специальным искателем утечек. При обнаружении утечки немедленно выключите оборудование. Найдите и устраните причину неисправности.

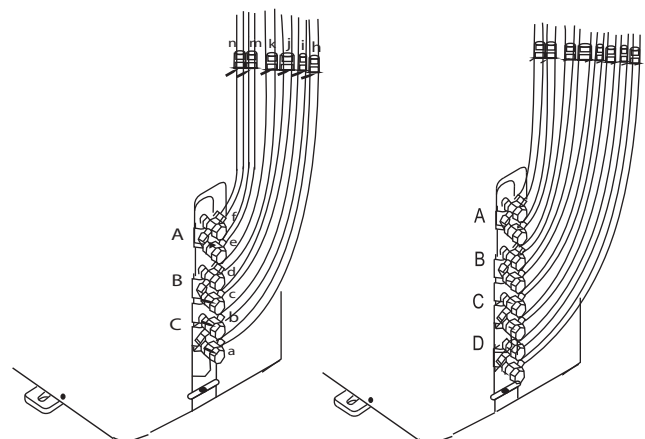
### Поиск утечки хладагента

1. При помощи мыльного раствора (в режиме обогрева): Используйте мыльный раствор или другую нейтральную жидкость с похожими свойствами. Намажьте раствором места соединений, паяк и прочие вероятные места утечек. Если в данном месте существует утечка хладагента то на этом месте будут образовываться мыльные пузыри.
2. При помощи течеискателя: Используйте течеискатель для поиска утечек.



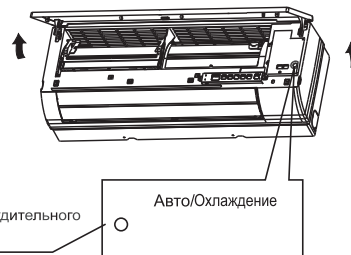
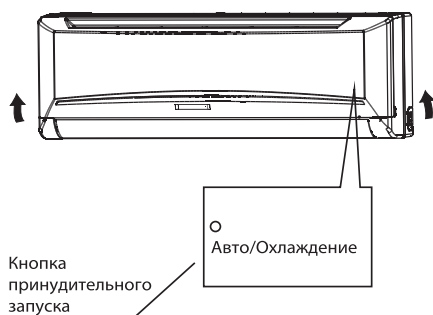
### Обратите внимание на:

А: Газовый запорный вентиль. В: Жидкостной запорный вентиль. С и D подсоединяемые межблочные трубы.



Проводите пробный пуск после проверки электробезопасности и отсутствия утечек хладагента. Испытания работы оборудования должны проходить более 30 минут

1. Поднимите лицевую панель до момента, когда сработают фиксаторы. Не откидывайте панель слишком высоко и не прикладывайте большого усилия.
2. Нажмите кнопку принудительного запуска дважды, пока не загорится индикатор. Блок перейдет в режим работы принудительного охлаждения.
3. Проверьте работоспособность всех функций во время пробного запуска. Особенно проверьте работу отвода конденсата.
4. Нажмите кнопку принудительного запуска снова для окончания пробного запуска. Индикатор работы оборудования потухнет и установка остановится.



## 10. Правила утилизации



По истечении срока службы кондиционер должен подвергаться утилизации в соответствии с нормами, правилами и способами, действующими в месте утилизации.

## 11. Сертификация



Товар сертифицирован на территории Евразийского таможенного союза.

## 9. Пробный запуск кондиционера

Убедившись в отсутствии утечки хладагента и электробезопасности установленного кондиционера, произведите пробный запуск кондиционера.

- Проверьте надлежащее подключение всех труб и проводов.
  - Убедитесь в том, что жидкостный и газовый сервисные вентили полностью открыты.
1. Включите питание. Включите кондиционер нажатием кнопки ON/OFF на ПДУ.
  2. Нажимая на кнопку MODE, потестируйте кондиционер в режимах работы COOL (охлаждение), HEAT (обогрев), AUTO (автоматический) и FAN (вентиляция). Убедитесь, что все режимы работают надлежащим образом.
  3. Если температура воздуха слишком низкая (менее 17°C), включение кондиционера при помощи ПДУ невозможно. В этом случае следует перейти на ручное управление:
  4. Откройте лицевую панель и поверните ее вверх до момента пока она не упрется, вы услышите характерный щелчок.
  5. Нажатием кнопки Manual выберете режим AUTO (автоматический) или COOL (охлаждение), в результате чего кондиционер перейдет в принудительный автоматический режим или в режим принудительного охлаждения (подробнее см. Руководство по эксплуатации).
  6. После пробного пуска кондиционер должен проработать не менее 30 минут.

## 12. Поиск и устранение неисправностей

При возникновении следующих неисправностей отключите кондиционер, отсоедините его от сети электропитания и обратитесь в сервисный центр.

Неисправности	Появилась индикация E1; E2; E3;E5;E6; E7; E8; E9; Вы отключили кондиционер и через 2-3 минуты включили его снова, но индикация ошибки продолжается.
	Часто перегорает плавкий предохранитель или срабатывает автоматический выключатель.
	Внутри кондиционера попала вода или посторонние предметы.
	Плохо работает приемник сигналов пульта ДУ или выключатель кондиционера.
	Другие нарушения в работе кондиционера.

**ВНИМАНИЕ!** При появлении на дисплее внутреннего блока ошибки EС не пытайтесь отключать и снова включать кондиционер. Данные действия могут привести к выходу из строя кондиционера, срочно отключите его от сети и обратитесь в сервисный центр!

Неисправность	Причина	Способ устранения
Кондиционер не работает	Отсутствует электропитание.	Подождите, пока возобновится электропитание.
	Вилка не вставлена в розетку.	Вставьте вилку в розетку.
	Перегорел предохранитель.	Замените предохранитель.
	В пульте ДУ разрядились элементы питания.	Замените элементы питания.
	Кондиционер отключился по таймеру.	Отмените настройку таймера.
Недостаточная холодо или теплопроизводительность	Задана слишком высокая (в режиме охлаждения) или слишком низкая (в режиме обогрева) температура воздуха в помещении.	Правильно задайте температуру.
	Воздушный фильтр забит пылью.	Очистите воздушный фильтр.
	Посторонние предметы загораживают воздухозаборную или воздуховыпускную решетку наружного блока.	Удалите посторонние предметы.
	Открыты двери или окна.	Закройте двери или окна.
Кондиционер не охлаждает и не обогревает	Посторонние предметы загораживают воздухозаборную или воздуховыпускную решетку наружного блока.	Удалите посторонние предметы и снова включите кондиционер.
	Активизирована трехминутная задержка включения.	Немного подождите.
Если устранить неисправность не удалось, обратитесь в сервисный центр, назовите модель изделия и подробно опишите возникшую неисправность.		

**ВНИМАНИЕ!** Во избежание поражения электрическим током не меняйте электропроводку и не проводите ремонт кондиционера самостоятельно.

Код ошибки (настенный внутренний блок)	Код ошибки (канальный внутренний блок)	Описание ошибки	Причина ошибки
E1	A1	Ошибка комнатного датчика температуры на внутреннем блоке	Повреждение комнатного датчика температуры на внутреннем блоке
			Плохое соединение комнатного датчика температуры на внутреннем блоке
			Поврежден кабель комнатного датчика температуры на внутреннем блоке
			Повреждена основная плата РСВ на внутреннем блоке
E2	C8/C2	Ошибка датчика защиты от обмерзания на наружном блоке	Повреждение датчика температуры на наружном блоке
			Плохое соединение датчика температуры на наружном блоке
			Поврежден кабель датчика температуры на наружном блоке
			Повреждена основная плата РСВ на наружном блоке
E3	A2	Ошибка датчика температуры на испарителе внутреннего блока	Повреждение датчика температуры на внутреннем блоке
			Плохое соединение датчика температуры на внутреннем блоке
			Поврежден кабель датчика температуры на внутреннем блоке
			Повреждена основная плата РСВ на внутреннем блоке
E4	A6	Ошибка вентилятора внутреннего блока	Низкое напряжение
			Поврежден кабель
			Повреждена основная плата РСВ на внутреннем блоке
			Поврежден двигатель вентилятора
E5 / 5E	A9	Ошибка связи между наружным и внутренним блоком	Повреждена основная плата РСВ на внутреннем блоке
			Повреждена основная плата РСВ на наружном блоке
			Поврежден кабель
E8	AA	Ошибка связи между платой дисплея и основной платой внутреннего блока	Повреждена основная плата РСВ на внутреннем блоке
			Повреждена плата дисплея на внутреннем блоке
			Поврежден кабель
F1	31	Ошибка модуля защиты	Поврежден компрессор
			Поврежден IPM модуль компрессора
			Блокировка системы
F0	3B(3H)	Ошибка вентилятора наружного блока	Поврежден двигатель вентилятора
F2	3F	PFC защита привода компрессора	Повреждены компоненты PFC в контуре
			Поврежден дроссель
F3	34/3E	Защита компрессора	Не подключено питание компрессора
			Фазовое подключение компрессора неверно
			Поврежден компрессор
			Блокировка системы
F4	C3	Ошибка датчика температуры нагнетания	Повреждение датчика температуры нагнетания на наружном блоке
			Плохое соединение датчика температуры нагнетания на наружном блоке
			Поврежден кабель датчика температуры нагнетания на наружном блоке
			Повреждена основная плата РСВ на наружном блоке
F5		Температурная защита верхней крышки компрессора	Поврежден переключатель на верхней крышке компрессора
			Блокировка системы
F6	C1	Ошибка датчика наружного воздуха на наружном блоке	Повреждение датчика наружного воздуха на наружном блоке
			Плохое соединение датчика наружного воздуха на наружном блоке
			Поврежден кабель датчика наружного воздуха на наружном блоке
			Повреждена основная плата РСВ на наружном блоке
F7	36	Защита от высокого и низкого напряжения	Слишком высокое входное напряжение
			Слишком низкое входное напряжение

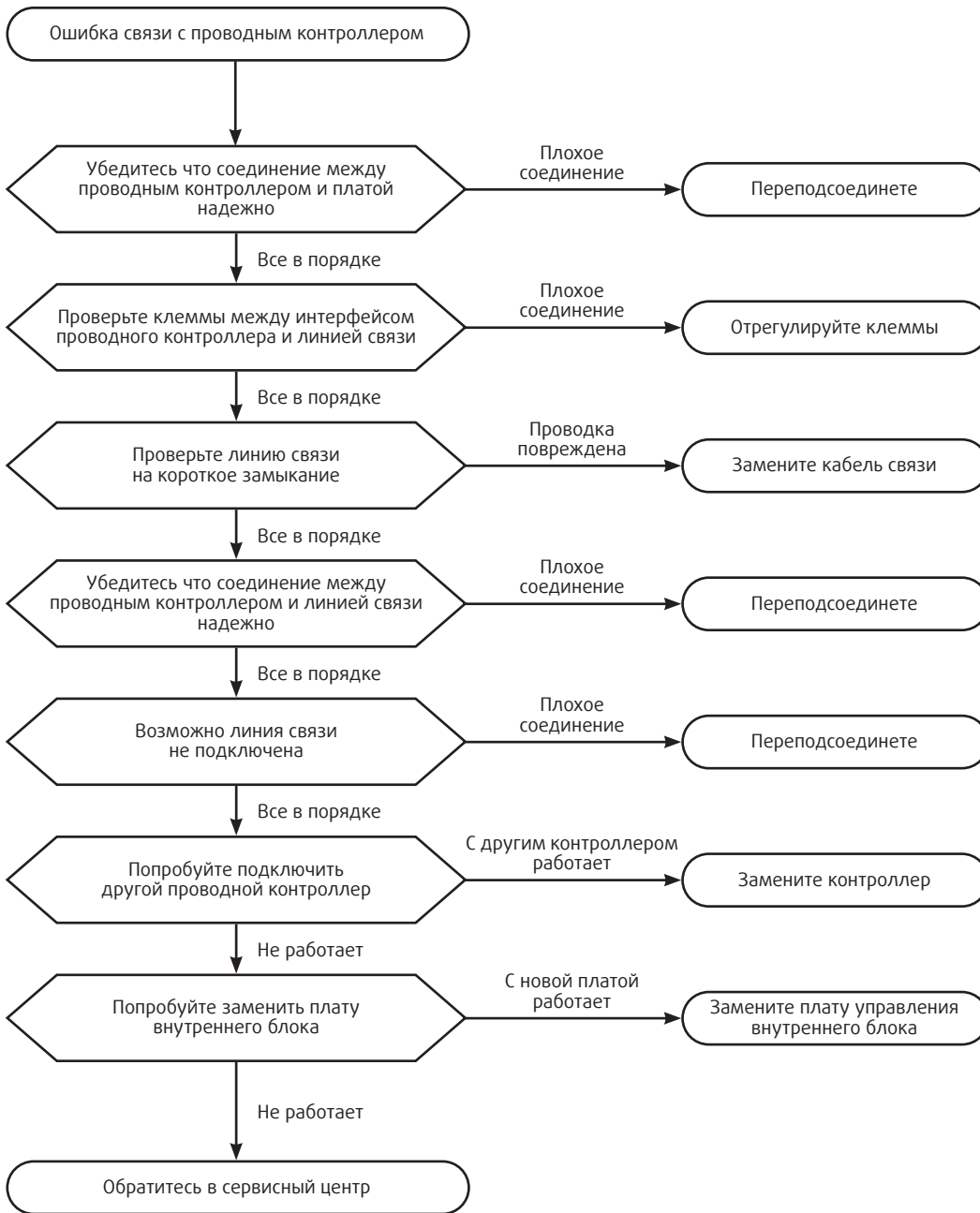


Код ошибки (настенный внутренний блок)	Код ошибки (канальный внутренний блок)	Описание ошибки	Причина ошибки
F8	D3(J3)	Ошибка связи между управляющей PCB и главной PCB платами на наружном блоке	Повреждена плата управления PCB на наружном блоке
			Повреждена главная плата PCB на наружном блоке
			Поврежден кабель между платами
F9	32/D7(J7)	Ошибка модуля EEPROM наружного блока	Поврежден модуль
FA	C6	Ошибка датчика температуры всасывания	Повреждение датчика температуры всасывания на наружном блоке
			Плохое соединение датчика температуры всасывания на наружном блоке
			Поврежден кабель датчика температуры всасывания на наружном блоке
			Повреждена основная плата PCB на наружном блоке
H1	A5	Ошибка дренажа на внутреннем блоке	Поплавковый переключатель отсоединен или плохо подсоединен
			Ошибка установки параметров модели
			Дренаж засорен
			Повреждена помпа
H2	AA	Ошибка связи между проводным контроллером и главной платой PCB внутреннего блока	Поврежден кабель
			Поврежден проводной контроллер
			Повреждена плата PCB внутреннего блока
H3	A3	Ошибка датчика температуры на входе испарителя внутреннего блока	Повреждение датчика температуры на внутреннем блоке
			Плохое соединение датчика температуры на внутреннем блоке
			Поврежден кабель датчика температуры на внутреннем блоке
			Повреждена основная плата PCB на внутреннем блоке
H4	A4	Ошибка датчика температуры на выходе испарителя внутреннего блока	Повреждение датчика температуры на внутреннем блоке
			Плохое соединение датчика температуры на внутреннем блоке
			Поврежден кабель датчика температуры на внутреннем блоке
			Повреждена основная плата PCB на внутреннем блоке
H5	FH	Защита от низкой температуры нагнетания	Отсоединился температурный датчик
			Повреждена основная плата PCB на наружном блоке
H6	H4	Реле защиты от низкого давления	Утечка хладагента
			Закрит запорный клапан
			Повреждено реле защиты от низкого давления
H7	F6/H4	Защита от низкого давления	Утечка хладагента
			Проблемы внутри теплообменника
H8	H8	Ошибка четырехходового клапана	Поврежден четырехходовой клапан
			Повреждена катушка четырехходового клапана
H9		Ошибка связи внутреннего компьютерного процессора	
L0	36	Защита от высокого и низкого напряжения на DC двигателе внутреннего блока	Высокое входное напряжение
			Низкое входное напряжение
L1	31	Защита от высокого тока на компрессоре	Поврежден компрессор
			Засорена система
L2	34/3E	Ошибка работы компрессора	Поврежден компрессор
			Засорена система
L3	34/3E	Защита от отсутствия фазы на компрессоре	Поврежден компрессор
			Питание компрессора не подключено
L4	31	Ошибка IPM на управляющем модуле компрессора	Управляющий модуль компрессора поврежден
L5	3F	Защита PFC аппаратного обеспечения компрессора	Повреждены компоненты PFC в контуре
			Поврежден дроссель
L6	3F	Защита PFC программного обеспечения компрессора	Превышение пускового тока в системе
			Резкие скачки напряжения при работе
L7	31	Аварийная защита для обнаружения тока компрессора	Датчик IPM модуля компрессора поврежден

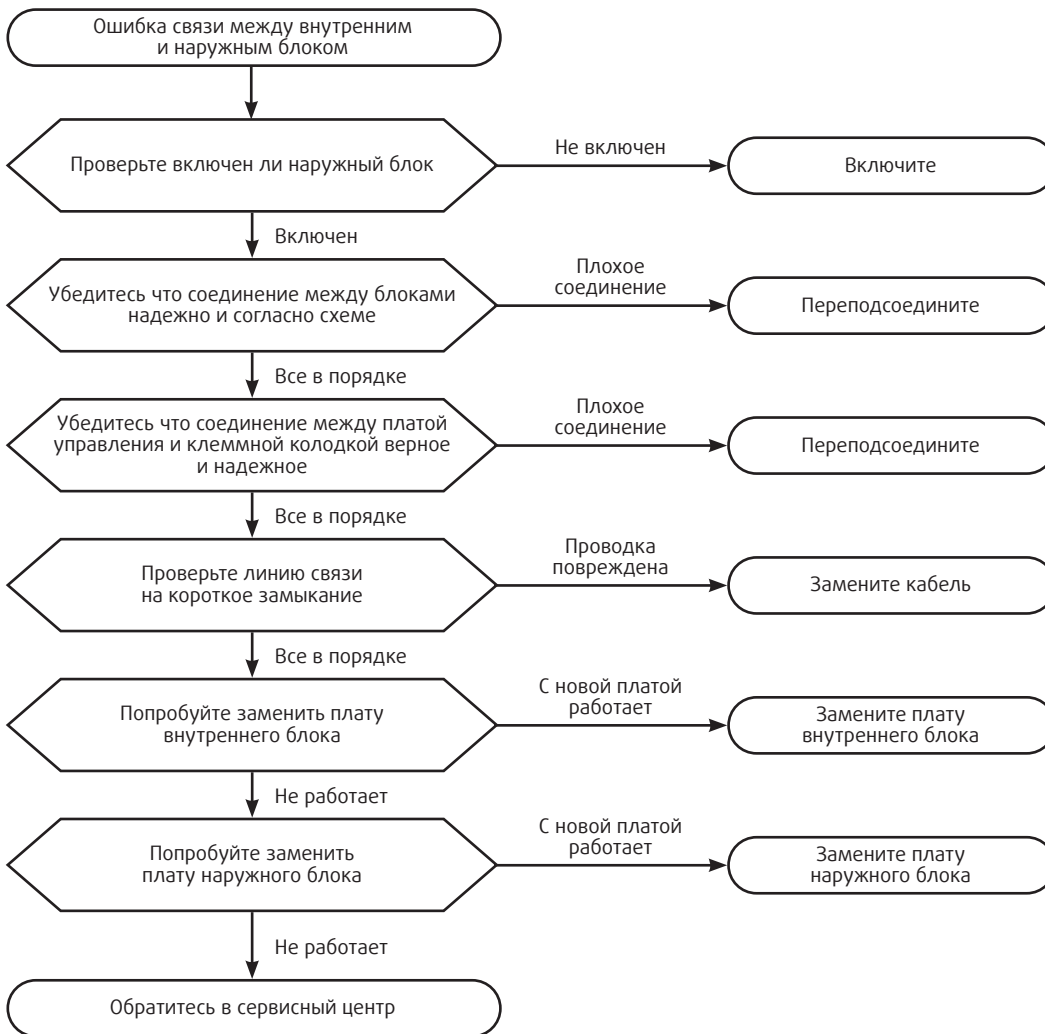
Код ошибки (настенный внутренний блок)	Код ошибки (канальный внутренний блок)	Описание ошибки	Причина ошибки
L8	31	Защита от превышения мощности компрессора	Превышение рабочей мощности компрессора
L9	39	Ошибка температурного датчика IPM	Датчик IPM модуля компрессора поврежден Плохой контакт между IPM модулем компрессора и теплообменником
LA	34/3E	Ошибка запуска компрессора	Питание компрессора не подключено
LC	3F	Аварийная защита обнаружения тока PFC	Ошибка PFC модуля
LD	3B(3H)/3J	Аварийная защита обнаружения тока на двигателе вентилятора наружного блока	Ошибка модуля двигателя DC вентилятора
LE	3B(3H)	Защита от отсутствия фазы на двигателе вентилятора наружного блока	Не подключено питание двигателя вентилятора Три кабеля DC вентилятора отключены
LF	3C	Защита от несинхронной работы вентилятора наружного блока	Поврежден двигатель вентилятора Слишком высокая скорость вентилятора Система засорена
LH	41	IPM защита на двигателе вентилятора наружного блока	Поврежден модуль IPM
P8/J8	35	Защита от превышения тока	Превышение пускового тока в системе Резкие скачки напряжения при работе
P5	E3	Защита от высокой температуры нагнетания	Утечка хладагента Закрыт запорный клапан Повреждена основная плата PCB на наружном блоке
P4	E8	Защита от высоких температур (наружный блок, охлаждение)	Плохой теплообмен на наружном блоке
P6		Защита от высоких температур (внутренний блок, обогрев)	Плохой теплообмен на внутреннем блоке
P7	AD	Защита от обмерзания внутреннего блока	Загрязнен теплообменник внутреннего блока Резкие скачки напряжения при работе
P2	(B1)H1	Реле защиты от высокого давления	Система засорена Повреждено реле защиты от высокого давления
P3	(B5)H5	Защита от утечки хладагента	Утечка хладагента Не открыт шаровой клапан
5E		Ошибка связи между наружным и внутренним блоком	Повреждена основная плата PCB на внутреннем блоке Повреждена основная плата PCB на наружном блоке Поврежден кабель
HE/HF	37	Ненормальная температура датчика на IPM/IFC модуле	Плата модуля IPM/IFC сломана

## Поиск неисправностей

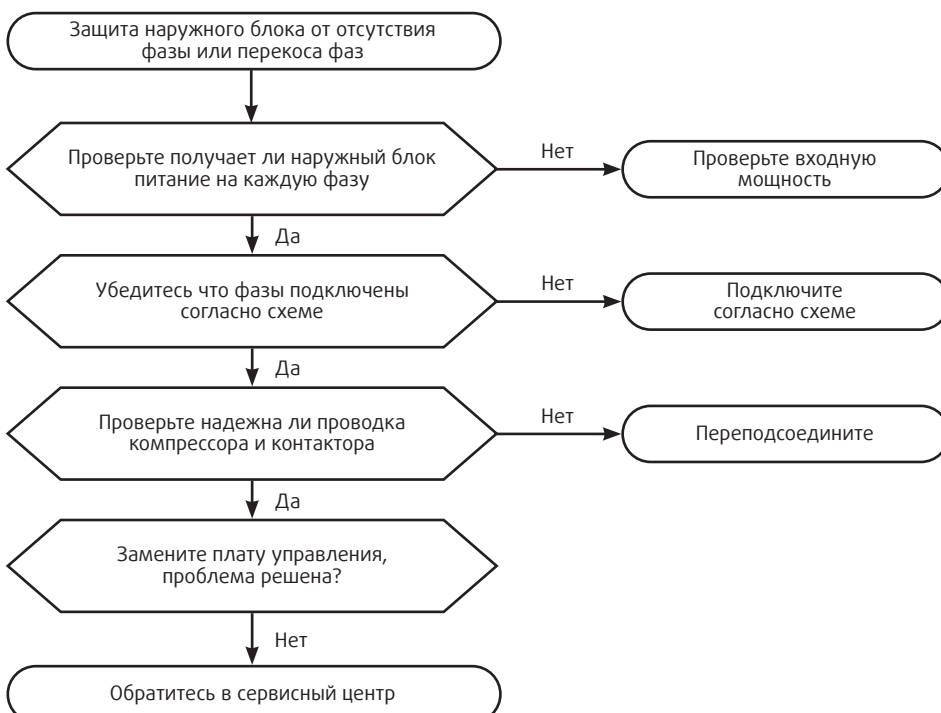
Ошибка связи с проводным контроллером.



Ошибка связи между внутренним и наружным блоком



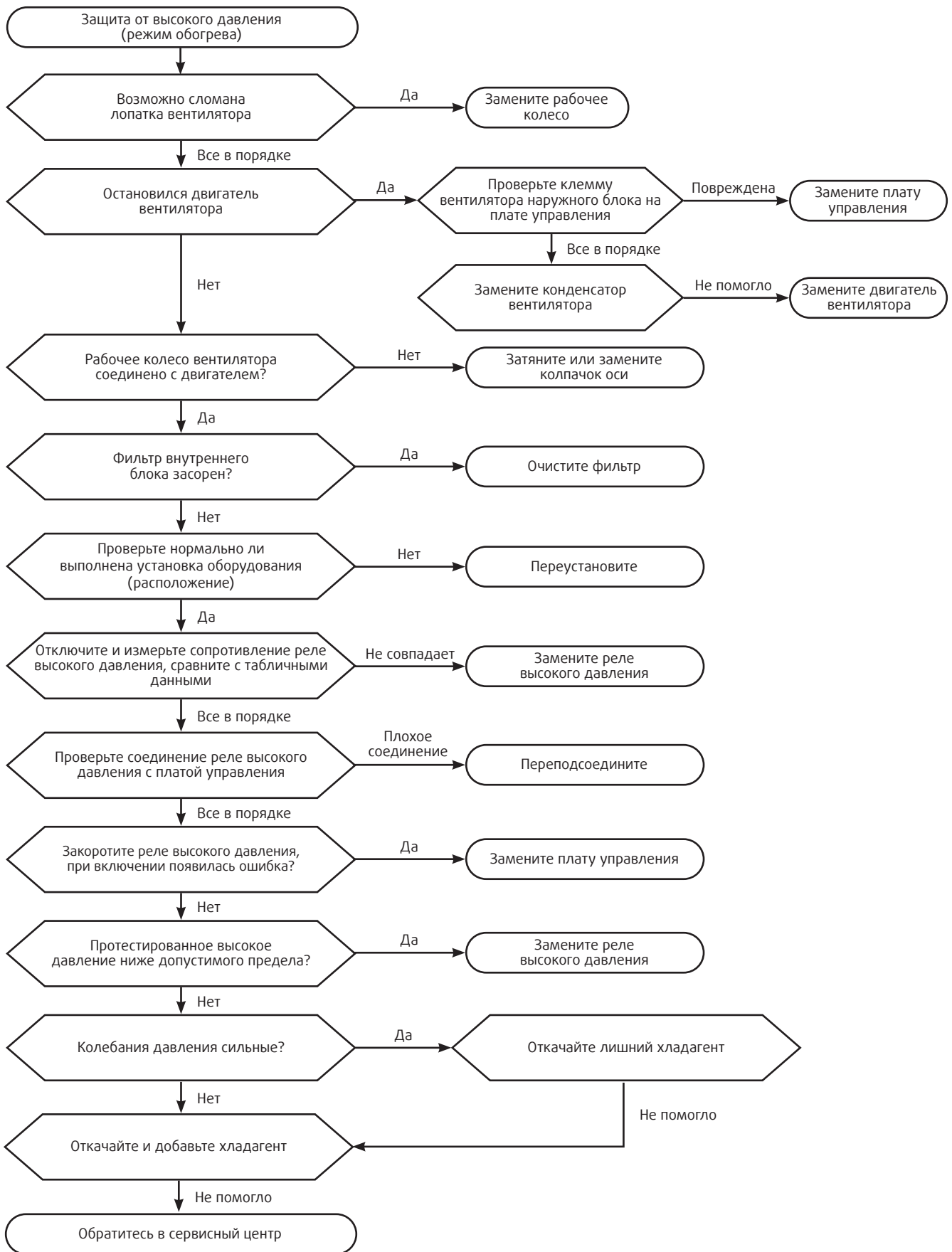
Защита наружного блока (перекос фаз)



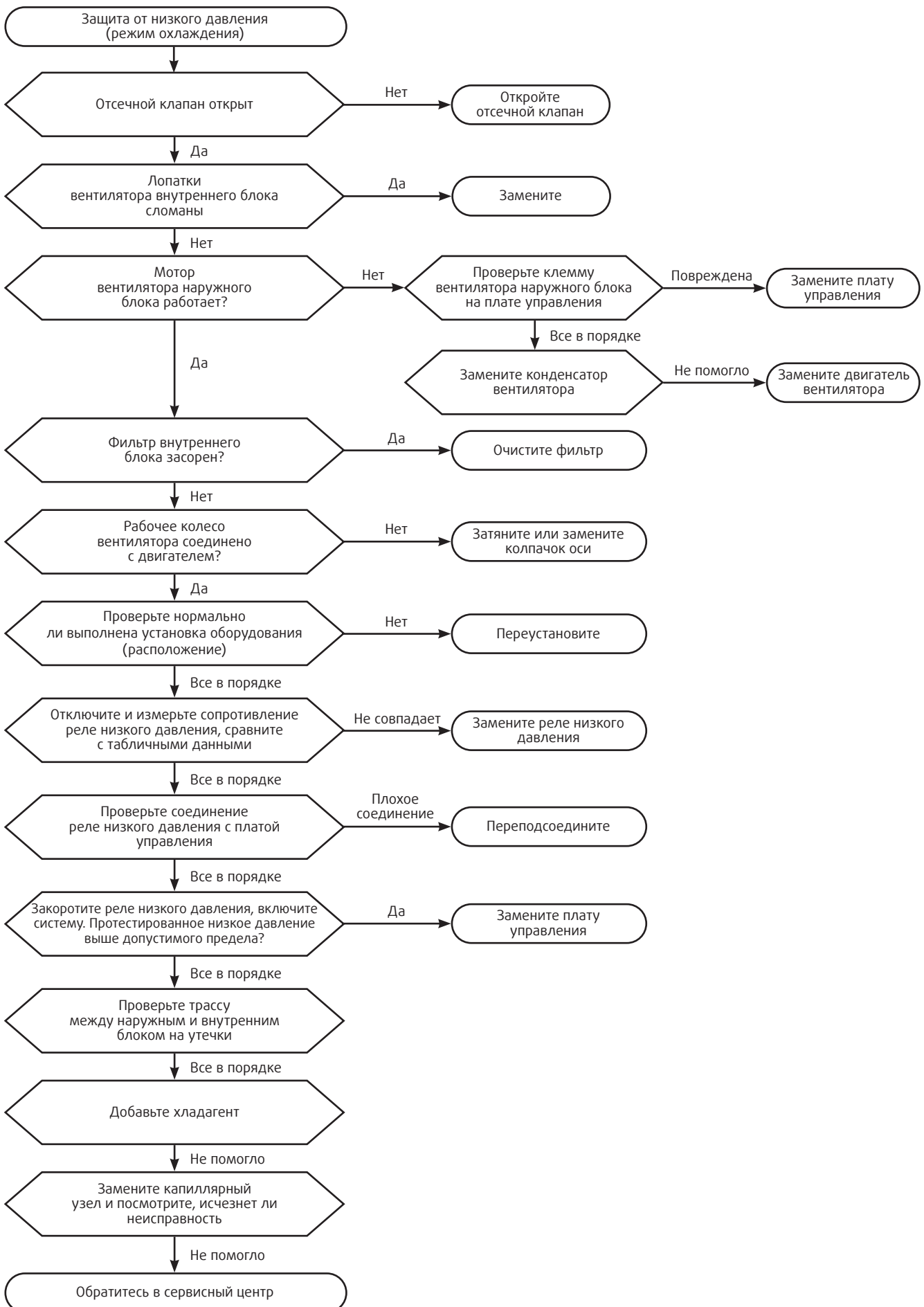
Защита от высокого давления (режим охлаждения)



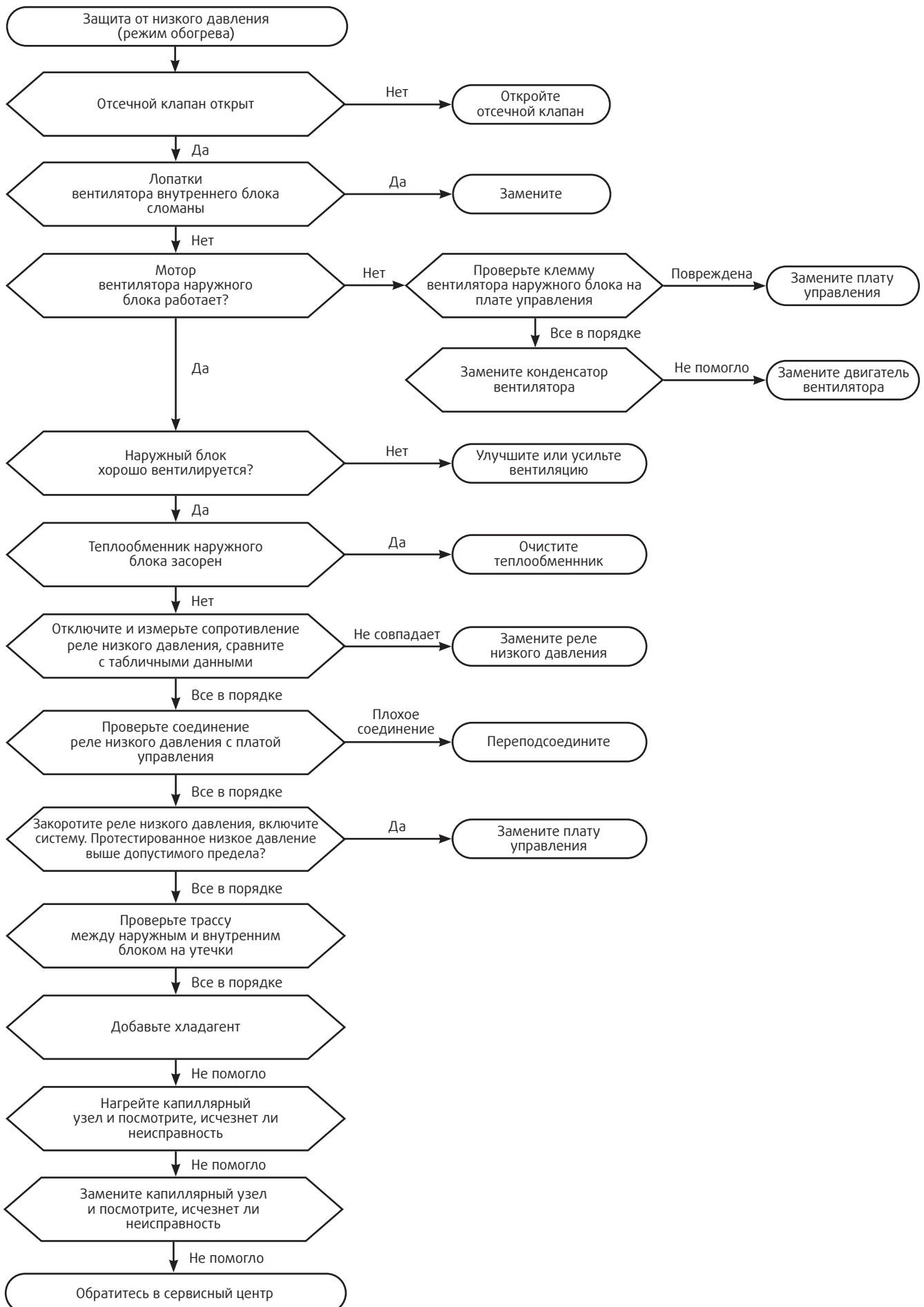
Защита от высокого давления (режим обогрева)



Защита от низкого давления (режим охлаждения)

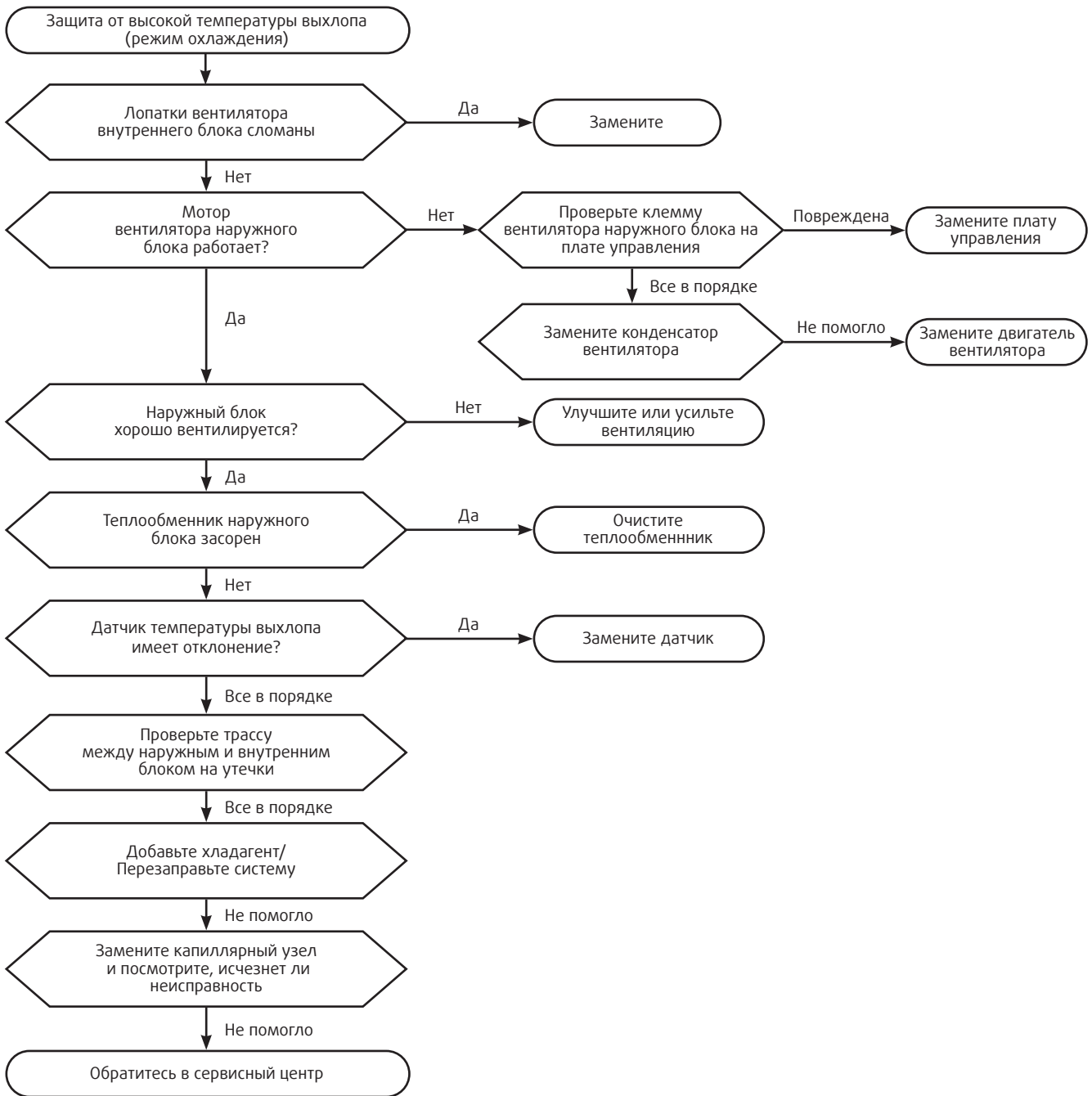


Защита от низкого давления (режим обогрева)

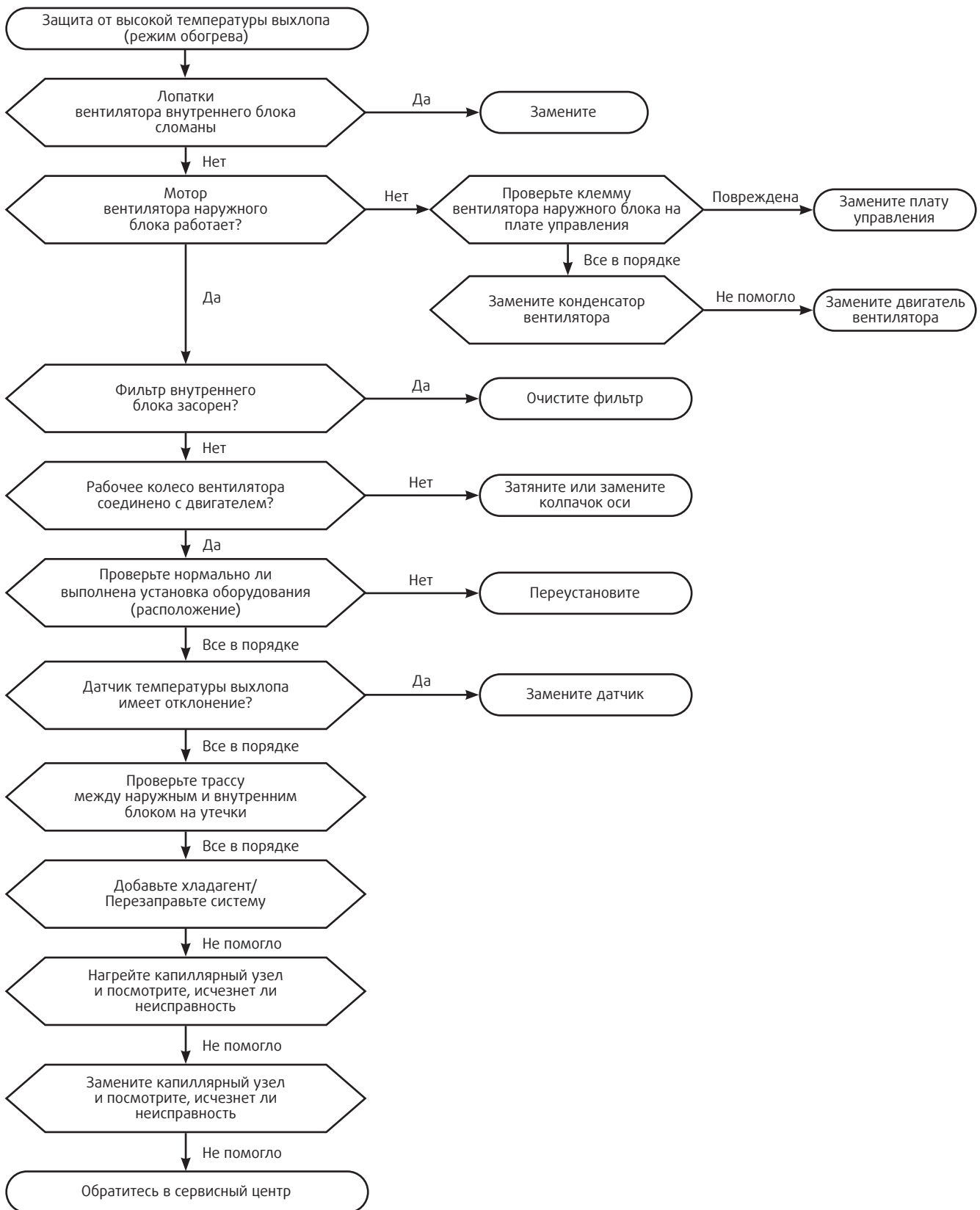




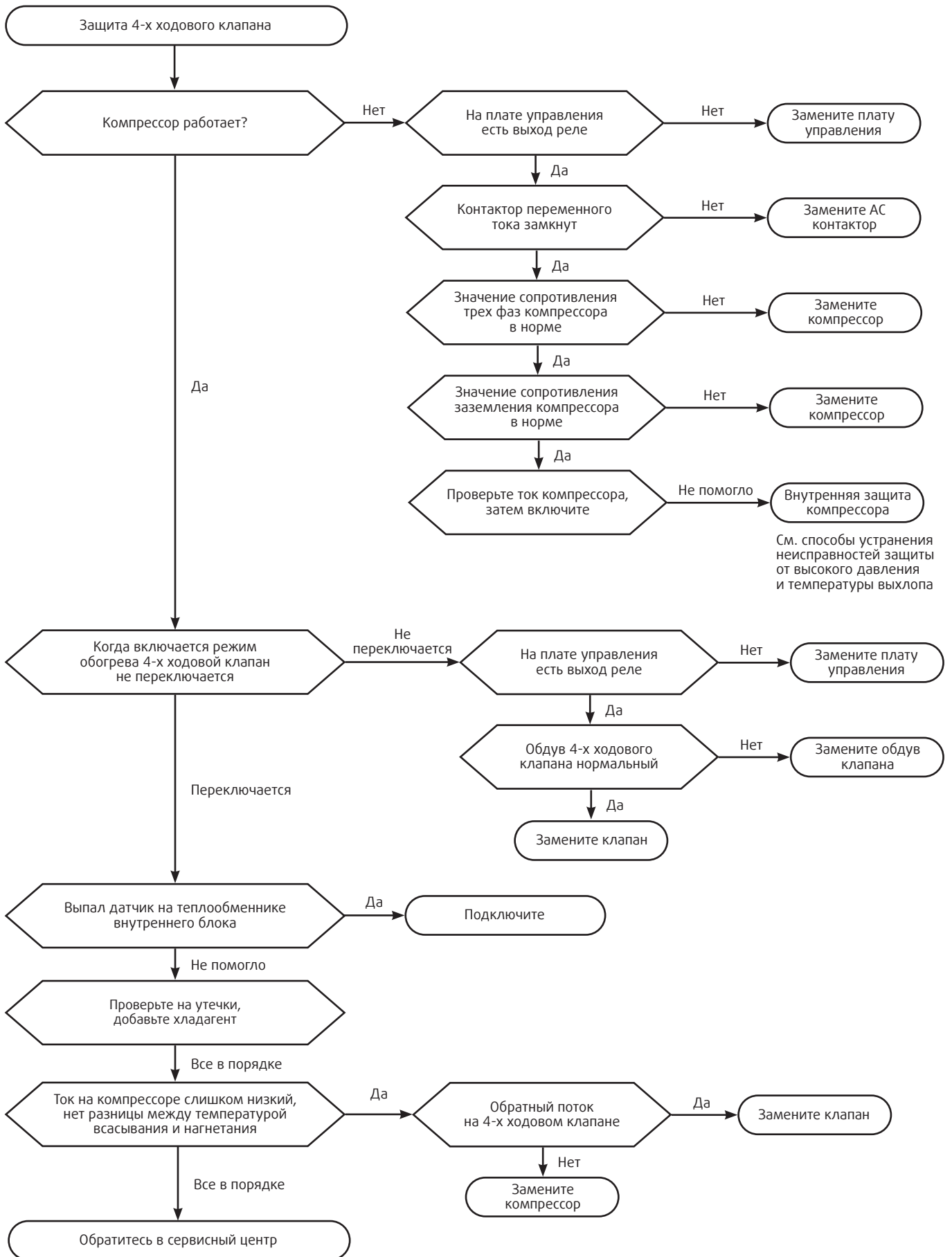
Защита от высокой температуры выхлопа (режим охлаждения)



Защита от высокой температуры выхлопа (режим обогрева)



### Защита 4-х ходового клапана



Защита от ошибки датчика

